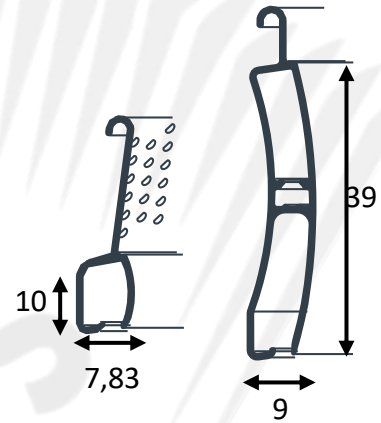


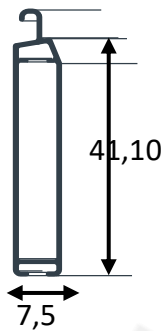
FICHA TÉCNICA

Características técnicas

Espesor nominal	9,27 mm
Superficie de cobertura (cerrada)	49 mm
Superficie de cobertura (desplegada)	68,30 mm
Área libre de aireación (desplegada)	8,05 %
Ancho máximo ensayado	3.000 mm
Peso lama	8,60 kg/m ²

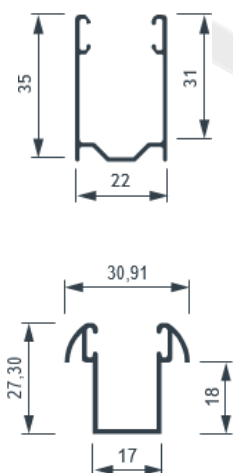


Terminal lama

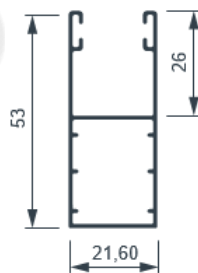


Tipos de guías según aplicación

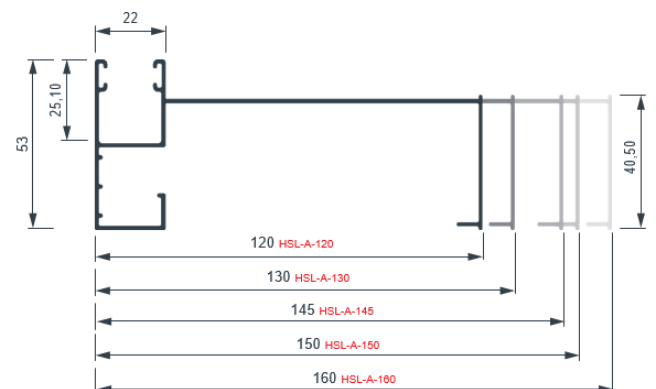
Obra



Renovación



Compacto



FICHA TÉCNICA

Urublocks