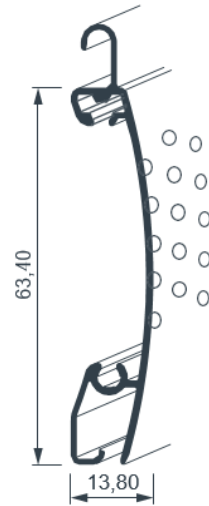


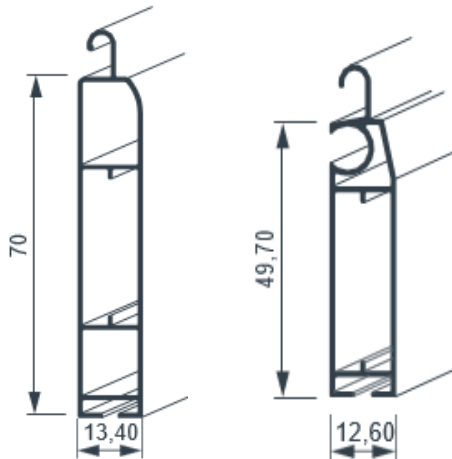
FICHA TÉCNICA

Características técnicas

Espesor nominal	13.80 mm
Superficie de cobertura cerrada	63.40 mm
Superficie de cobertura desplegada	68.50 mm
Ancho máximo	3.600 mm
Peso lama	7 kg/m ²



Terminal lama



Guías compatibles

