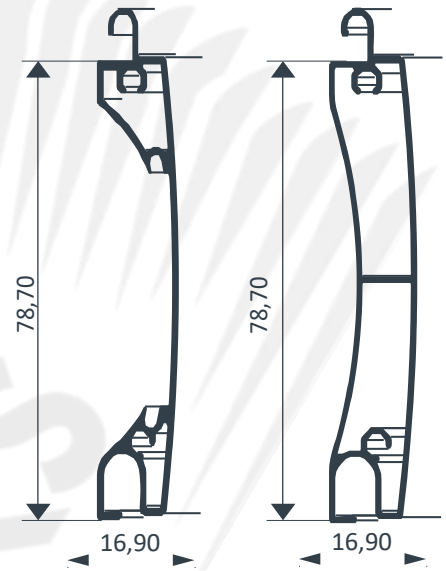


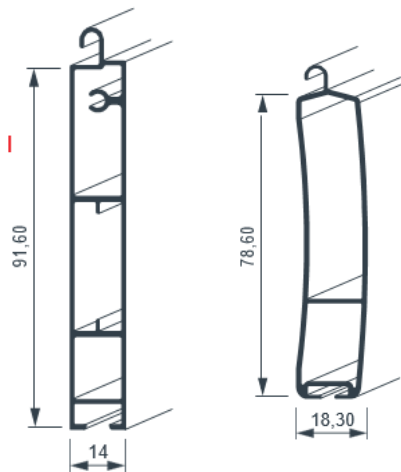
FICHA TÉCNICA

Características técnicas

Espesor nominal	16.90 mm
Superficie de cobertura	78.70 mm
Ancho máximo	4.000 mm
Peso lama ciega	8.82 kg/m ²
Peso lama tubular	9.60 kg/m ²



Terminal lama



Guías compatibles.

