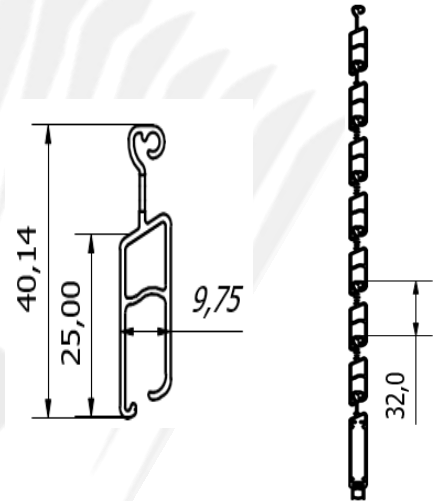


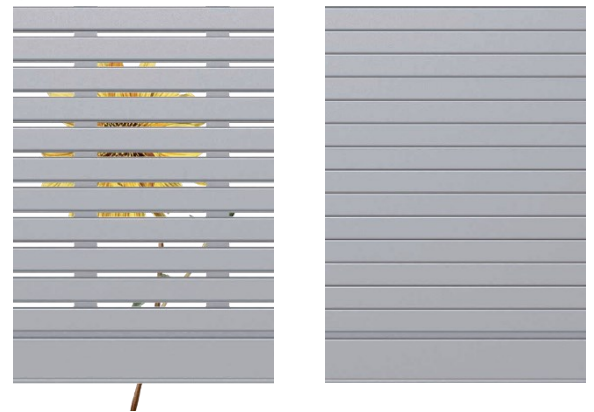
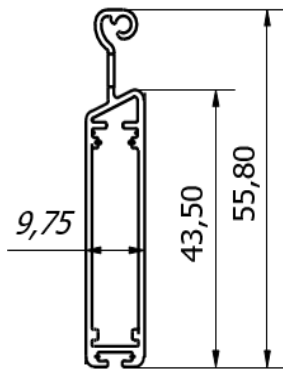
FICHA TÉCNICA

Características técnicas

| | |
|---------------------------------|-------------------------|
| Espesor nominal | 9.75 mm |
| Superficie de cobertura cerrada | 25 mm |
| Superficie de cobertura abierta | 32 mm |
| Ancho máximo | 3.000 mm |
| Peso lama | 10.40 kg/m ² |

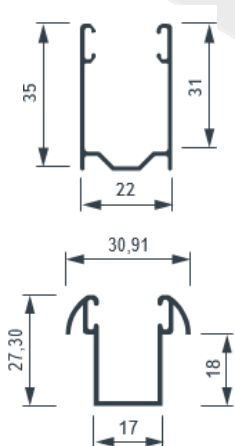


Terminal lama

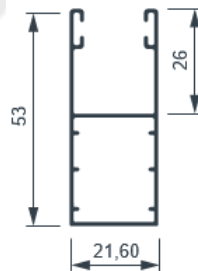


Tipos de guías según aplicación

Obra



Renovación



Compacto

